

# Technisches Datenblatt

Produktmerkmale



## Herd elektrisch mit Unterbau

Modell

SAP -Code

00014770



- Gerätetyp: Elektrisches Gerät
- Stromverbrauch der Zone 1 [KW]: 2,6
- Stromverbrauch der Zone 2 [KW]: 2,6
- Stromverbrauch der Zone 3 [KW]: 2,6
- Stromverbrauch der Zone 4 [KW]: 2,6
- Stromverbrauch der Zone 5 [KW]: 2,6
- Stromverbrauch der Zone 6 [KW]: 2,6
- Schutz der Kontrollen: IP24
- Material: AISI 304 obere Platte und Umhüllung

<b>SAP -Code</b>	00014770	<b>Anzahl der Zonen</b>	6
<b>Netzbreite [MM]</b>	1200	<b>Stromverbrauch der Zone 1 [KW]</b>	2,6
<b>Nettentiefe [MM]</b>	730	<b>Stromverbrauch der Zone 2 [KW]</b>	2,6
<b>Nettohöhe [MM]</b>	900	<b>Stromverbrauch der Zone 3 [KW]</b>	2,6
<b>Nettogewicht / kg]</b>	73.00	<b>Stromverbrauch der Zone 4 [KW]</b>	2,6
<b>Power Electric [KW]</b>	15.600	<b>Stromverbrauch der Zone 5 [KW]</b>	2,6
<b>Wird geladen</b>	400 V / 3N - 50 Hz	<b>Stromverbrauch der Zone 6 [KW]</b>	2,6

# Technisches Datenblatt

Technische Zeichnung

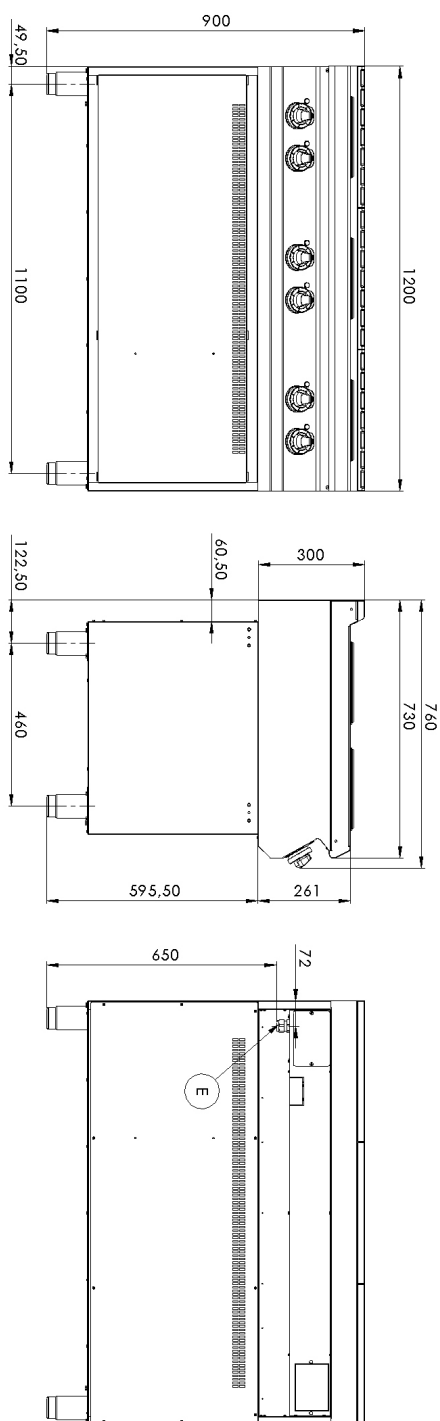


Herd elektrisch mit Unterbau

Modell

SAP -Code

00014770



# Technisches Datenblatt

technische Parameter



## Herd elektrisch mit Unterbau

Modell

SAP -Code

00014770

### 1. SAP -Code:

00014770

### 2. Netzbreite [MM]:

1200

### 3. Nettentiefe [MM]:

730

### 4. Nettohöhe [MM]:

900

### 5. Nettogewicht / kg]:

73.00

### 6. Bruttobreite [MM]:

1260

### 7. Grobtiefe [MM]:

820

### 8. Bruttohöhe [MM]:

1080

### 9. Bruttogewicht [kg]:

90.00

### 10. Gerätetyp:

Elektrisches Gerät

### 11. Konstruktionstyp des Geräts:

mit Unterbau

### 12. Power Electric [KW]:

15.600

### 13. Wird geladen:

400 V / 3N - 50 Hz

### 14. Schutz der Kontrollen:

IP24

### 15. Die Außenfarbe des Geräts:

Edelstahl

### 16. Material:

AISI 304 obere Platte und Umhüllung

### 17. Indikatoren:

Betriebsanzeige

### 18. Arbeitsplatztyp:

Eingepresst - komfortable Wartung und Reinigung

### 19. Arbeitsplatzmaterial:

AISI 304

### 20. Dicke der Arbeitsplatte [MM]:

1.50

### 21. Anzahl der Zonen:

6

### 22. Stromverbrauch der Zone 1 [KW]:

2,6

### 23. Stromverbrauch der Zone 2 [KW]:

2,6

### 24. Stromverbrauch der Zone 3 [KW]:

2,6

### 25. Stromverbrauch der Zone 4 [KW]:

2,6

### 26. Stromverbrauch der Zone 5 [KW]:

2,6

### 27. Stromverbrauch der Zone 6 [KW]:

2,6

### 28. Maximale Gerätetemperatur [° C]:

400

# Technisches Datenblatt

technische Parameter



Herd elektrisch mit Unterbau

Modell

SAP -Code

00014770

**29. Mindestvorrichtungstemperatur [° C]:**

50

**32. Anzahl der Brenner/heißen Teller:**

6

**30. Service -Zugänglichkeit:**

von durch Abnehmen des Frontpaneels

**33. Art der elektrischen Kochzonen:**

rund

**31. Verstellbare Füße:**

Ja

**34. Querschnitt der Leiter CU [mm<sup>2</sup>]:**

5

– Výkon (kW): 37 a více (230 V); 64 a více (400 V)